

- ANLIEGERSTRASSEN
- STADTPLÄTZE
- EINKAUFSZENTREN
- GEWERBEPARKS
- VERWALTUNGSZENTREN



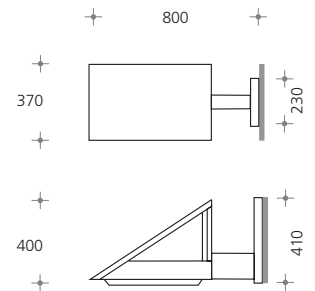
Vector 525 Wandleuchte.

Leuchtgehäuse aus geformtem Edelstahl, lackiert, Schrauben Edelstahl, Leuchtdach aufklappbar - Fixierung über Dachaufsteller, Formkörper aus PC - zur Wartung werkzeuglos herausnehmbar, wahrnehmbare Körperlichkeit der Leuchten auch bei Nacht durch gezielt minimierten Modelling Lichtanteil, asymmetrische Hochleistungs-Spiegeloptik variable LVK für alle Aufstellgeometrien, Planungshilfe werksseitig, B: 370mm, L: 540mm, H: 400mm, Schutzart IP65, Schutzklasse I, optional Schutzklasse II, Wandarm mit Befestigungs-Wandplatte aus feuerverzinktem

Stahl, lackiert, Standardfarbe: silber-anthrazit [-7].

A_w: 0,125 m², Gewicht: 13 kg

Wandleuchte **SX 251** ■ ■ ■
inkl. Wandarm



VARIO-OPTIC

Spiegeloptik
asymmetrisch

HST **HIT-CE**

50W → 2 0	35W* → 2 1	
LVK → 7813	LVK → 7808	
70W → 2 2	70W → 2 3	
LVK → 7813	LVK → 7808	



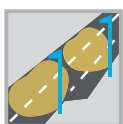
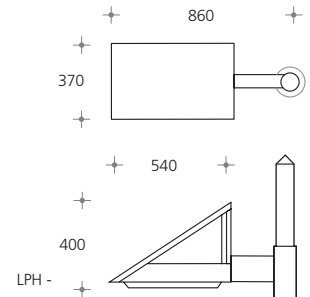
Vector 525 Aufsatzleuchte mit Mastausleger für Mastzopf Ø: 76mm, zur Montage auf empfohlene Maste.

Leuchtgehäuse aus geformtem Edelstahl, lackiert, Schrauben Edelstahl, Leuchtdach aufklappbar - Fixierung über Dachaufsteller, Formkörper aus PC - zur Wartung werkzeuglos herausnehmbar, wahrnehmbare Körperlichkeit der Leuchten auch bei Nacht durch gezielt minimierten Modelling Lichtanteil, asymmetrische Hochleistungs-Spiegeloptik - variable LVK für alle Aufstellgeometrien, Planungshilfe werksseitig, B: 370mm, L: 540mm,

H: 400mm, Schutzart IP65, Schutzklasse I, optional Schutzklasse II, Ausleger mit Mastaufsatz für Zopf Ø: 76mm und Mastverlängerung aus feuerverzinktem Stahl, lackiert, Standardfarbe: silber-anthrazit [-7].

A_w: 0,125 m², Gewicht: 13 kg

Aufsatzleuchte **SX 250** ■ ■ ■
inkl. Ausleger und Mastverlängerung



VARIO-OPTIC

Spiegeloptik
asymmetrisch

HST **HIT-CE**

50W → 2 0	35W* → 2 1	
LVK → 7813	LVK → 7808	
70W → 2 2	70W → 2 3	
LVK → 7813	LVK → 7808	
100W → 2 4	100W → 2 5	
LVK → 7813	LVK → 7808	
150W → 2 6	150W → 2 7	
LVK → 7813	LVK → 7808	

*35W: Sockel G12 • Bestückung Philips CosmoPolis auf Anfrage.
Artikel-Nr. bitte mit Ziffern für Entblendoptik, Bestückungen und Farbcode vervollständigen.

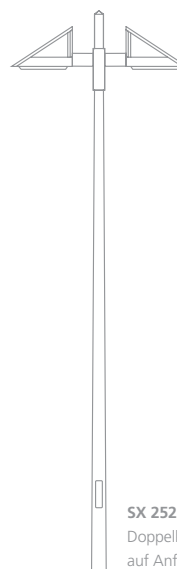
Bestellbeispiel	VECTOR 525 Wandleuchte SX 251	HST 50W 2 0	silber-anthrazit - 7
------------------------	--	------------------------------	---------------------------------------

Farbcodierung: → ■ silber-anthrazit - **7**, Farbe nach Wahl - **9**

Empfohlene Maste

konischer Lichtmast aus feuerverzinktem Stahl, lackiert, mit durchgehendem Erdstück und Fußplattenset, CE-Kennzeichen lt. BauPG, inkl. Kabelsicherungskasten IP54, 2x5x16mm² für Durchgangsverdrahtung.

H: 4000 / 800mm	Zopf Ø: 76mm	LPH: 4000mm	SX 092 16- ■
H: 4500 / 800mm	Zopf Ø: 76mm	LPH: 4500mm	SX 037 16- ■
H: 5000 / 1000mm	Zopf Ø: 76mm	LPH: 5000mm	SX 094 16- ■
H: 6000 / 1000mm	Zopf Ø: 76mm	LPH: 6000mm	SX 018 16- ■



SX 252
Doppelkandelaber
auf Anfrage

- VERKEHRSSTRASSEN
- STADTPLÄTZE
- EINKAUFSZENTREN
- GEWERBEPARKS
- VERWALTUNGSZENTREN



Vector 700 Wandleuchte inkl. Wandarm.

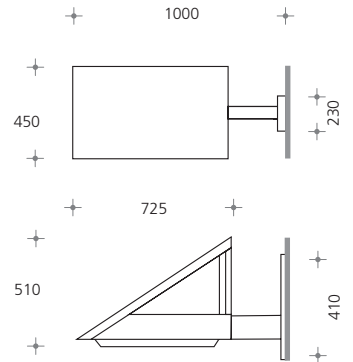
Leuchtgehäuse aus geformtem Edelstahl, lackiert, Schrauben Edelstahl, Leuchtentdach aufklappbar - Fixierung über Dachaufsteller, Formkörper aus PC - zur Wartung werkzeuglos herausnehmbar, wahrnehmbare Körperlichkeit der Leuchten auch bei Nacht durch gezielt minimierten Modelling Lichtanteil, asymmetrische Hochleistungs-Spiegeloptik - variable LVK für alle Aufstellgeometrien, Planungshilfe werksseitig, B: 450mm, L: 725mm, H: 510mm, Schutzart IP65, Schutzklasse I, optional Schutzklasse II, Ausleger mit Befestigungs-Wandplatte aus feuerver

zinktem Stahl, lackiert, Standardfarbe: silber-anthrazit [-7].

Aw: 0,206 m², Gewicht: 18 kg

Wandleuchte **SX 261** ■ ■ ■

inkl. Wandarm



VARIO-OPTIC

Spiegeloptik
asymmetrisch

HST

70W → **1 2**
LVK → 7812

100W → **1 0**
LVK → 7812

HIT-CE

70W → **1 3**
LVK → 7811

100W → **1 5**
LVK → 7811



Vector 700 Aufsatzleuchte mit kurzem Mastausleger für Mastzopf Ø: 90mm, zur Montage auf empfohlene Maste.

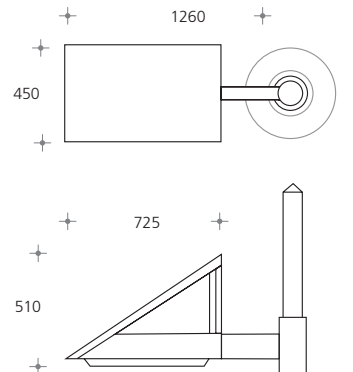
Leuchtgehäuse aus geformtem Edelstahl, lackiert, Schrauben Edelstahl, Leuchtentdach aufklappbar - Fixierung über Dachaufsteller, Formkörper aus PC - zur Wartung werkzeuglos herausnehmbar, wahrnehmbare Körperlichkeit der Leuchten auch bei Nacht durch gezielt minimierten Modelling Lichtanteil, asymmetrische Hochleistungs-Spiegeloptik - variable LVK für alle Aufstellgeometrien, Planungshilfe werksseitig, B: 450mm, L: 725mm, H: 510mm, Schutzart IP65, Schutzklasse I,

optional Schutzklasse II, Ausleger mit Mastaufsatz für Zopf Ø: 90mm und Mastverlängerung aus feuerverzinktem Stahl, lackiert, Standardfarbe: silber-anthrazit [-7].

Aw: 0,206 m² / Gewicht: 18 kg

Aufsatzleuchte **SX 254** ■ ■ ■

inkl. Ausleger 1-fach



Ausleger 250mm



VARIO-OPTIC

Spiegeloptik
asymmetrisch

HST

100W → **2 4**
LVK → 7812

150W → **2 6**
LVK → 7812

250W → **2 8**
LVK → 7814

HIT-CE

100W → **2 5**
LVK → 7811

150W → **2 7**
LVK → 7811

250W → **2 9**
LVK → 7811

Bestückung Philips CosmoPolis (HIT-COS) auf Anfrage.

Artikel-Nr. bitte mit Ziffern für Entblendoptik, Bestückungen und Farbcode vervollständigen.

Bestellbeispiel

VECTOR 700
Wandleuchte
261

HST 70W

2 2

silber-
anthrazit
- 7

Farbcodierung: → ■

silber-anthrazit - **7**, Farbe nach Wahl - **9**

Empfohlene Maste

konischer Lichtmast aus feuerverzinktem Stahl, lackiert, mit durchgehendem Erdstück und Fußplattenset, CE-Kennzeichen lt. Bau PG, inkl. Kabellersicherungskasten IP54, 2x5x16mm² für Durchgangsverdrahtung.

H: 6000 / 1000mm	Zopf Ø: 90mm	LPH: 6000mm	*SX 115 14- ■
H: 7000 / 1200mm	Zopf Ø: 90mm	LPH: 7000mm	SX 116 14- ■
H: 8000 / 1200mm	Zopf Ø: 90mm	LPH: 8000mm	SX 117 14- ■
H: 10000 / 1500mm	Zopf Ø: 90mm	LPH: 10000mm	SX 126 14- ■

*2-tlg. Sockelverkleidungen aus Aluminiumguss als Zubehör verfügbar.

- VERKEHRSSTRASSEN
- STADTPLÄTZE
- EINKAUFSZENTREN
- GEWERBEPARKS
- VERWALTUNGSZENTREN



Vector 700 Aufsatzleuchte mit kurzem Doppelausleger für Mastzopf Ø: 90mm, zur Montage auf empfohlene Maste.

Leuchtgehäuse aus geformtem Edelstahl, lackiert, Schrauben Edelstahl, Leuchtdach aufklappbar - Fixierung über Dachaufsteller, Formkörper aus PC - zur Wartung werkzeuglos herausnehmbar, wahrnehmbare Körperlichkeit der Leuchten auch bei Nacht durch gezielt minimierten Modelling Lichtanteil, asymmetrische Hochleistungs-Spiegeloptik - variable LVK für alle Aufstellgeometrien, Planungshilfe werksseitig, B: 450mm, L: 725mm,

H: 510mm, Schutzart IP65, Schutzklasse I, optional Schutzklasse II, Ausleger mit Mastaufsatz für Zopf Ø: 90mm und Mastverlängerung aus feuerverzinktem Stahl, lackiert, Standardfarbe: silber-anthrazit [-7].

Aw: 0,206 m², Gewicht: 18 kg
Aufsatzleuchte **SX 255** ■■■ - ■
 inkl. 2-fach Ausleger

Ausleger 500mm



VARIO-OPTIC
 Spiegeloptik
 asymmetrisch

HST	HIT-CE	
100W → 2 4 LVK → 7812	100W → 2 5 LVK → 7814	
150W → 2 6 LVK → 7812	150W → 2 7 LVK → 7814	
250W → 2 8 LVK → 7811	250W → 2 9 LVK → 7814	

Bestückung Philips CosmoPolis (HIT-COS) auf Anfrage.
 Artikel-Nr. bitte mit Ziffern für Entblendoptik, Bestückungen und Farbcode vervollständigen.

Bestellbeispiel	VECTOR 700	HST 100W	silber-anthrazit
SX 255 ■■■ - ■	255	2 4	- 7

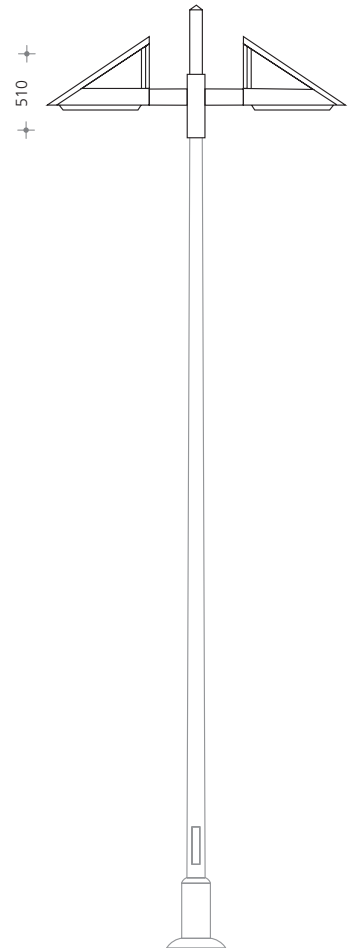
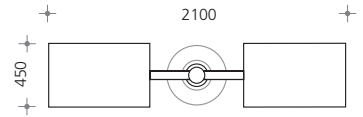
Farbcodierung: ■■■ ■ silber-anthrazit - 7, Farbe nach Wahl - 9

Empfohlene Maste

konischer Lichtmast aus feuerverzinktem Stahl, lackiert, mit durchgehendem Erdstück und Fußplattenset, CE-Kennzeichen lt. Bau PG, inkl. Kablesicherungskasten IP54, 2x5x16mm² für Durchgangsverdrahtung.

H: 7000 / 1000mm	Zopf Ø: 90mm	LPH: 7000mm	*SX 116 14- ■
H: 8000 / 1200mm	Zopf Ø: 90mm	LPH: 8000mm	SX 117 14- ■
H: 10000 / 1500mm	Zopf Ø: 90mm	LPH: 10000mm	SX 126 14- ■

*2-tlg. Sockelverkleidung aus Aluminiumguss, lackiert als Zubehör verfügbar.



selux EXTERIOR | Semperlux AG | Lichttechnische Werke | Motzener Str. 34 | 12277 Berlin | Tel.: +49.30.720 01-0 | Fax: +49.30.720 01-100 | E-Mail: info@selux.de | Internet: www.selux.de

