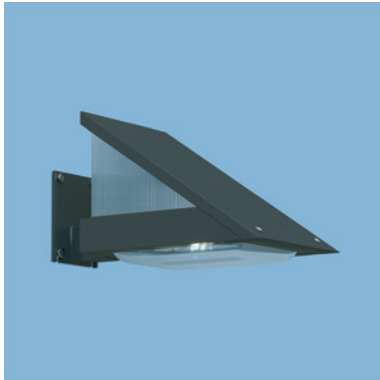


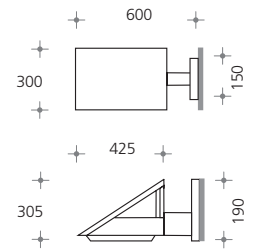
- ANLIEGERSTRASSEN
- STADTPLÄTZE
- EINKAUFSZENTREN
- GEWERBEPARKS
- VERWALTUNGSZENTREN



**Vector 400** Wandleuchte.

Leuchtengehäuse aus geformtem Edelstahl, lackiert, Schrauben Edelstahl, Leuchtdach aufklappbar - Fixierung über Dachaufsteller, Formkörper aus PC - zur Wartung werkzeuglos herausnehmbar, wahrnehmbare Körperlichkeit der Leuchten auch bei Nacht durch gezielt minimierten Modelling Lichtanteil, asymmetrische Hochleistungs-Spiegeloptik, B: 300mm, L: 425mm, H: 305mm, Schutzart IP65, Schutzklasse I, optional Schutzklasse II, Wandarm mit Befestigungs-Wandplatte aus feuerverzinktem Stahl, lackiert, Standardfarbe: silber-anthrazit [-7].

A<sub>w</sub>: 0,065 m², Gewicht: 10 kg  
**Wandleuchte** **SX 249** ■ ■ - ■  
 inkl. Wandarm



**VARIO-OPTIC**  
 Spiegeloptik  
 asymmetrisch

HST	HIT-CE*	
50W → 1 4	35W → 1 3	
LVK → 7800	LVK → 7799	

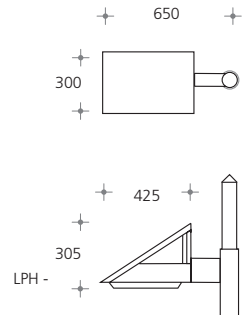


**Vector 400** Aufsatzleuchte mit Mastausleger für Mastzopf Ø: 76mm, zur Montage auf empfohlene Maste.

Leuchtengehäuse aus geformtem Edelstahl, lackiert, Schrauben Edelstahl, Leuchtdach aufklappbar - Fixierung über Dachaufsteller, Formkörper aus PC - zur Wartung werkzeuglos herausnehmbar, wahrnehmbare Körperlichkeit der Leuchten auch bei Nacht durch gezielt minimierten Modelling Lichtanteil, asymmetrische Hochleistungs-Spiegeloptik, B: 300mm, L: 425mm, H: 305mm, Schutzart IP65, Schutzklasse I, optional Schutzklasse II, Ausleger mit Mastaufsatz für Zopf

Ø: 76mm und Mastverlängerung aus feuerverzinktem Stahl, lackiert, Standardfarbe: silber-anthrazit [-7].

A<sub>w</sub>: 0,065 m², Gewicht: 10 kg  
**Aufsatzleuchte** **SX 249** ■ ■ - ■  
 inkl. Mastaufsatz



**VARIO-OPTIC**  
 Spiegeloptik  
 asymmetrisch

HST	HIT-CE*	
50W → 2 0	35W → 2 4	
LVK → 7800	LVK → 7799	

\*Sockel G12  
 Artikel-Nr. bitte mit Ziffern für Entblendoptik, Bestückungen und Farbcode vervollständigen.

<b>Bestellbeispiel</b>	<b>VECTOR 400</b> Wandleuchte <b>SX 249</b>	<b>HST 50W</b> <b>1 4</b>	<b>silber-anthrazit</b> <b>- 7</b>
------------------------	---	------------------------------	---------------------------------------

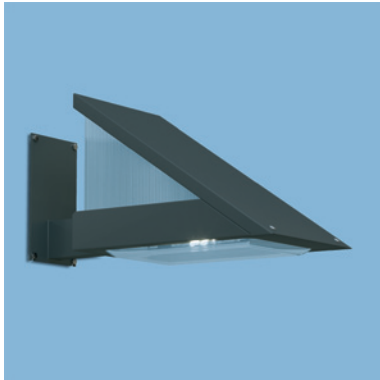
**Farbcodierung:** → ■ silber-anthrazit - 7, Farbe nach Wahl - 9

**Empfohlene Maste**

konischer Lichtmast aus feuerverzinktem Stahl, lackiert, mit durchgehendem Erdstück und Fußplattenset, CE-Kennzeichen lt. BauPG, inkl. Kabelsicherungskasten IP54, 2x5x16mm² für Durchgangsverdrahtung.

H: 3500 / 800mm	Zopf Ø: 76mm	LPH: 3500mm	<b>SX 091 16-</b> ■
H: 4000 / 800mm	Zopf Ø: 76mm	LPH: 4000mm	<b>SX 092 16-</b> ■
H: 4500 / 800mm	Zopf Ø: 76mm	LPH: 4500mm	<b>SX 037 16-</b> ■

- ANLIEGERSTRASSEN
- STADTPLÄTZE
- EINKAUFSZENTREN
- GEWERBEPARKS
- VERWALTUNGSZENTREN



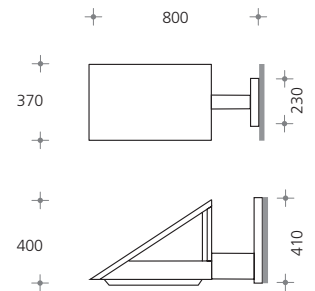
**Vector 525** Wandleuchte.

Leuchtgehäuse aus geformtem Edelstahl, lackiert, Schrauben Edelstahl, Leuchtdach aufklappbar - Fixierung über Dachaufsteller, Formkörper aus PC - zur Wartung werkzeuglos herausnehmbar, wahrnehmbare Körperlichkeit der Leuchten auch bei Nacht durch gezielt minimierten Modelling Lichtanteil, asymmetrische Hochleistungs-Spiegeloptik variable LVK für alle Aufstellgeometrien, Planungshilfe werksseitig, B: 370mm, L: 540mm, H: 400mm, Schutzart IP65, Schutzklasse I, optional Schutzklasse II, Wandarm mit Befestigungs-Wandplatte aus feuerverzinktem

Stahl, lackiert, Standardfarbe: silber-anthrazit [-7].

A<sub>w</sub>: 0,125 m², Gewicht: 13 kg

**Wandleuchte** SX 251 ■ ■ - ■  
inkl. Wandarm



**VARIO-OPTIC**

Spiegeloptik  
asymmetrisch

**HST**                      **HIT-CE**

50W → 2 0	35W* → 2 1	
LVK → 7813	LVK → 7808	
70W → 2 2	70W → 2 3	
LVK → 7813	LVK → 7808	



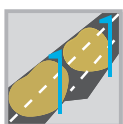
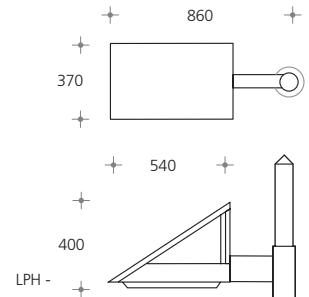
**Vector 525** Aufsatzleuchte mit Mastausleger für Mastzopf Ø: 76mm, zur Montage auf empfohlene Maste.

Leuchtgehäuse aus geformtem Edelstahl, lackiert, Schrauben Edelstahl, Leuchtdach aufklappbar - Fixierung über Dachaufsteller, Formkörper aus PC - zur Wartung werkzeuglos herausnehmbar, wahrnehmbare Körperlichkeit der Leuchten auch bei Nacht durch gezielt minimierten Modelling Lichtanteil, asymmetrische Hochleistungs-Spiegeloptik - variable LVK für alle Aufstellgeometrien, Planungshilfe werksseitig, B: 370mm, L: 540mm,

H: 400mm, Schutzart IP65, Schutzklasse I, optional Schutzklasse II, Ausleger mit Mastaufsatz für Zopf Ø: 76mm und Mastverlängerung aus feuerverzinktem Stahl, lackiert, Standardfarbe: silber-anthrazit [-7].

A<sub>w</sub>: 0,125 m², Gewicht: 13 kg

**Aufsatzleuchte** SX 250 ■ ■ - ■  
inkl. Ausleger und Mastverlängerung



**VARIO-OPTIC**

Spiegeloptik  
asymmetrisch

**HST**                      **HIT-CE**

50W → 2 0	35W* → 2 1	
LVK → 7813	LVK → 7808	
70W → 2 2	70W → 2 3	
LVK → 7813	LVK → 7808	
100W → 2 4	100W → 2 5	
LVK → 7813	LVK → 7808	
150W → 2 6	150W → 2 7	
LVK → 7813	LVK → 7808	

\*35W: Sockel G12 • Bestückung Philips CosmoPolis auf Anfrage.  
Artikel-Nr. bitte mit Ziffern für Entblendoptik, Bestückungen und Farbcode vervollständigen.

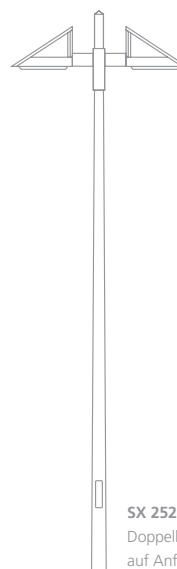
<b>Bestellbeispiel</b>	<b>VECTOR 525</b> <b>Wandleuchte</b> <b>SX 251</b>	<b>HST 50W</b> <b>2 0</b>	<b>silber-anthrazit</b> <b>- 7</b>
------------------------	--	------------------------------	---------------------------------------

**Farbcodierung:** → ■ silber-anthrazit - **7**, Farbe nach Wahl - **9**

**Empfohlene Maste**

konischer Lichtmast aus feuerverzinktem Stahl, lackiert, mit durchgehendem Erdstück und Fußplattenset, CE-Kennzeichen lt. BauPG, inkl. Kabelsicherungskasten IP54, 2x5x16mm² für Durchgangsverdrahtung.

H: 4000 / 800mm	Zopf Ø: 76mm	LPH: 4000mm	<b>SX 092 16-</b> <span style="color: #E91E63;">■</span>
H: 4500 / 800mm	Zopf Ø: 76mm	LPH: 4500mm	<b>SX 037 16-</b> <span style="color: #E91E63;">■</span>
H: 5000 / 1000mm	Zopf Ø: 76mm	LPH: 5000mm	<b>SX 094 16-</b> <span style="color: #E91E63;">■</span>
H: 6000 / 1000mm	Zopf Ø: 76mm	LPH: 6000mm	<b>SX 018 16-</b> <span style="color: #E91E63;">■</span>



SX 252  
Doppelkandelaber  
auf Anfrage

- VERKEHRSSTRASSEN
- STADTPLÄTZE
- EINKAUFSZENTREN
- GEWERBEPARKS
- VERWALTUNGSZENTREN



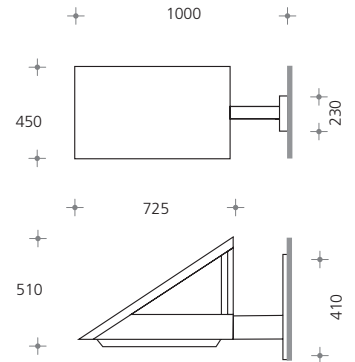
**Vector 700** Wandleuchte inkl. Wandarm.

Leuchtgehäuse aus geformtem Edelstahl, lackiert, Schrauben Edelstahl, Leuchtdach aufklappbar - Fixierung über Dachaufsteller, Formkörper aus PC - zur Wartung werkzeuglos herausnehmbar, wahrnehmbare Körperlichkeit der Leuchten auch bei Nacht durch gezielt minimierten Modelling Lichtanteil, asymmetrische Hochleistungs-Spiegeloptik - variable LVK für alle Aufstellgeometrien, Planungshilfe werksseitig, B: 450mm, L: 725mm, H: 510mm, Schutzart IP65, Schutzklasse I, optional Schutzklasse II, Ausleger mit Befestigungs-Wandplatte aus feuerverzinktem Stahl, lackiert, Standardfarbe: silber-anthrazit [-7].

zinktem Stahl, lackiert, Standardfarbe: silber-anthrazit [-7].

Aw: 0,206 m², Gewicht: 18 kg

**Wandleuchte SX 261** ■ ■ ■ - ■  
inkl. Wandarm



**VARIO-OPTIC**

Spiegeloptik  
asymmetrisch

HST	HIT-CE
70W → <b>1 2</b> LVK → 7812	70W → <b>1 3</b> LVK → 7811
100W → <b>1 0</b> LVK → 7812	100W → <b>1 5</b> LVK → 7811



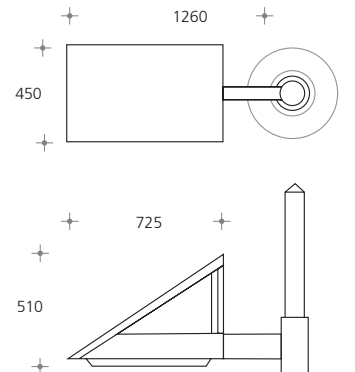
**Vector 700** Aufsatzleuchte mit kurzem Mastausleger für Mastzopf Ø: 90mm, zur Montage auf empfohlene Maste.

Leuchtgehäuse aus geformtem Edelstahl, lackiert, Schrauben Edelstahl, Leuchtdach aufklappbar - Fixierung über Dachaufsteller, Formkörper aus PC - zur Wartung werkzeuglos herausnehmbar, wahrnehmbare Körperlichkeit der Leuchten auch bei Nacht durch gezielt minimierten Modelling Lichtanteil, asymmetrische Hochleistungs-Spiegeloptik - variable LVK für alle Aufstellgeometrien, Planungshilfe werksseitig, B: 450mm, L: 725mm, H: 510mm, Schutzart IP65, Schutzklasse I, optional Schutzklasse II, Ausleger mit Mastaufsatz für Zopf Ø: 90mm und Mastverlängerung aus feuerverzinktem Stahl, lackiert, Standardfarbe: silber-anthrazit [-7].

optional Schutzklasse II, Ausleger mit Mastaufsatz für Zopf Ø: 90mm und Mastverlängerung aus feuerverzinktem Stahl, lackiert, Standardfarbe: silber-anthrazit [-7].

Aw: 0,206 m² / Gewicht: 18 kg

**Aufsatzleuchte SX 254** ■ ■ ■ - ■  
inkl. Ausleger 1-fach



**Ausleger 250mm**



**VARIO-OPTIC**

Spiegeloptik  
asymmetrisch

HST	HIT-CE
100W → <b>2 4</b> LVK → 7812	100W → <b>2 5</b> LVK → 7811
150W → <b>2 6</b> LVK → 7812	150W → <b>2 7</b> LVK → 7811
250W → <b>2 8</b> LVK → 7814	250W → <b>2 9</b> LVK → 7811

Bestückung Philips CosmoPolis (HIT-COS) auf Anfrage.  
Artikel-Nr. bitte mit Ziffern für Entblendoptik, Bestückungen und Farbcode vervollständigen.

<b>Bestellbeispiel</b>	<b>VECTOR 700</b> <b>Wandleuchte</b> <b>SX 261 22 - 7</b>	<b>HST 70W</b> <b>2 2</b>	<b>silber-anthrazit</b> <b>- 7</b>
------------------------	---	------------------------------	---------------------------------------

**Farbcodierung:** → ■ silber-anthrazit - **7**, Farbe nach Wahl - **9**

**Empfohlene Maste**

konischer Lichtmast aus feuerverzinktem Stahl, lackiert, mit durchgehendem Erdstück und Fußplattenset, CE-Kennzeichen lt. Bau PG, inkl. Kabellersicherungskasten IP54, 2x5x16mm² für Durchgangsverdrahtung.

H: 6000 / 1000mm	Zopf Ø: 90mm	LPH: 6000mm	<b>*SX 115 14-</b> <span style="color: #FF0000;">■</span>
H: 7000 / 1200mm	Zopf Ø: 90mm	LPH: 7000mm	<b>SX 116 14-</b> <span style="color: #FF0000;">■</span>
H: 8000 / 1200mm	Zopf Ø: 90mm	LPH: 8000mm	<b>SX 117 14-</b> <span style="color: #FF0000;">■</span>
H: 10000 / 1500mm	Zopf Ø: 90mm	LPH: 10000mm	<b>SX 126 14-</b> <span style="color: #FF0000;">■</span>

\*2-tlg. Sockelverkleidungen aus Aluminiumguss als Zubehör verfügbar.